



---

Combi Frigorífico - Congelador

**SFCNF 20012D X**  
**Manual de Instrucciones**

## SEGURIDAD



### ATENCIÓN!

Es peligroso para cualquier persona que no sea el personal de servicio autorizado llevar a cabo mantenimiento o reparaciones que impliquen la retirada de las cubiertas. Para evitar el riesgo de una descarga eléctrica, no intente reparar este electrodoméstico usted mismo.

### Consejos de seguridad

Este dispositivo está destinado a ser utilizado únicamente para uso doméstico en interiores.

No utilice dispositivos mecánicos u otros medios para acelerar el proceso de descongelación, que no sean los recomendados por el fabricante. No use aparatos eléctricos como un secador de pelo o un calentador para descongelar su congelador ni use ningún tipo de aparato eléctrico dentro de los compartimentos de almacenamiento.

Los contenedores con gases o líquidos inflamables pueden sufrir escapes a bajas temperaturas. No guarde ningún recipiente con materiales inflamables, como latas de aerosol, cartuchos de recarga de extintores, etc. en el congelador.

No coloque bebidas carbonatadas o gaseosas en el compartimento del congelador. Las botellas y latas no deben colocarse en el compartimento del congelador, ya que pueden explotar cuando el contenido se congele.

No retire los elementos almacenados en el congelador si tiene las manos húmedas / mojadas, ya que esto podría causar abrasiones en la piel o quemaduras por congelación. Los polos de hielo pueden causar quemaduras por congelación si se consumen directamente del congelador.

Se deben cumplir los tiempos de almacenamiento de los alimentos recomendados. Consulte las instrucciones de los envases.

Este producto es pesado. Se debe tener cuidado al moverlo.

Es peligroso intentar modificar este producto de cualquier manera. Si el cable de alimentación está dañado, debe ser reemplazado por el fabricante, su agente de servicio o personas cualificadas similarmente para evitar un peligro.

No permita que los niños manipulen los controles ni jueguen con el congelador. Este aparato puede ser utilizado por niños a partir de 8 años y personas con capacidades físicas, sensoriales o mentales reducidas o sin experiencia y conocimiento únicamente si han recibido supervisión o instrucciones sobre el uso del producto de una manera segura y entienden los peligros que conlleva. Los niños no deben jugar con el aparato. La limpieza y el mantenimiento a nivel de usuario no deben ser realizados por niños sin supervisión.

Mantenga las aberturas de ventilación de la cubierta del aparato, o en su estructura, libres de obstrucciones.

No dañe el circuito de refrigerante.

- ADVERTENCIA: los aparatos de refrigeración, en particular un refrigerador-congelador tipo I, podrían no funcionar de manera consistente (posibilidad de descongelación de los contenidos a temperaturas demasiado altas en el compartimento de alimentos congelados) cuando se expongan durante un período prolongado a temperaturas extremas (10°C o menos; 43°C o más)

### Rango climático

La información sobre el rango climático del aparato se proporciona en la placa nominal. Indica qué temperatura ambiente es necesaria para un correcto funcionamiento del aparato.

Rango climático	Temperatura ambiente permitida
SN	de +10°C a +32°C
N	de +16°C a +32°C
ST	de +16°C a +38°C
T	de +16°C a +43°C

Nota: Las temperaturas internas podrían verse afectadas por factores tales como la ubicación del dispositivo de refrigeración, la temperatura ambiente y la frecuencia de apertura de la puerta. Configure los ajustes del termostato según sus propias circunstancias;

## Conexión eléctrica

### ⚡ADVERTENCIA⚡

- Una conexión a tierra incorrecta puede ocasionar un riesgo de descarga eléctrica. Si el cable de alimentación está dañado, hágalo reemplazar por un servicio técnico cualificado.
- Este refrigerador debe estar debidamente conectado a tierra para su seguridad.
- Use y no modifique en ningún modo el cable de alimentación y enchufe que incorpora el frigorífico.
- Este frigorífico requiere una toma de corriente estándar de 220-240 V A.C. ~ / 50Hz con conexión a tierra.
- Este refrigerador no está diseñado para ser utilizado con un inversor.
- El cable debe estar asegurado detrás del refrigerador y no debe quedar expuesto o colgando para evitar lesiones accidentales.
- Nunca desenchufe el refrigerador tirando directamente del cable de alimentación. Sujete firmemente el enchufe y sáquelo recto del receptáculo.
- No use alargadores o conectores múltiples con este aparato. Si el cable de alimentación es demasiado corto, solicite a un electricista o técnico de servicio calificado que instale una toma de corriente cerca del dispositivo. El uso de un cable de extensión puede afectar negativamente el rendimiento de la unidad.

## REQUISITOS DE INSTALACIÓN

### Ubicación

Al seleccionar una ubicación para su frigorífico, debe asegurarse de que la superficie de apoyo sea plana y firme, y de que la estancia esté bien ventilada.

Evite ubicar su frigorífico cerca de fuentes de calor (ej. cocina, caldera o radiador). También evite la exposición a la luz solar directa. Evite colocar el frigorífico en zonas húmedas como un garaje, un baño o una zona anexa a la casa. Este producto no es encastrable. Cuando su frigorífico está funcionando, la rejilla de la parte posterior, así como los laterales, pueden calentarse. Permita un espacio libre de al menos 30 mm tras el frigorífico y de 300 mm a cada lado para una correcta ventilación. No cubra el frigorífico de ninguna manera.

### Dimensiones en mm:

W	D	H	A	B	C(°)	E	F
595	600	2000	966	1194	125	30	300

Fig. 1

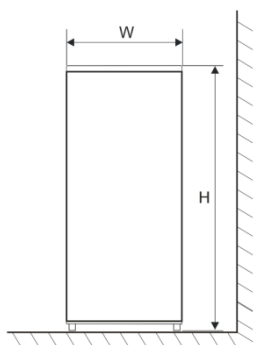
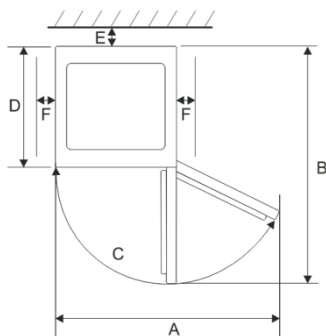


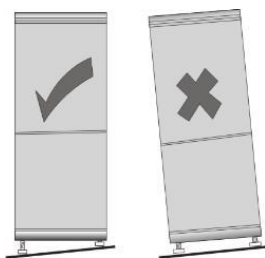
Fig. 2



Nota: Tenga en cuenta no sólo las dimensiones del propio producto, sino también los márgenes que se deben observar entorno a él.

### Nivelación del frigorífico

Si el frigorífico no está nivelado, la alineación de la puerta y del sellado magnético de la misma se verá afectada y puede causar que el frigorífico no funcione incorrectamente. Una vez que el frigorífico se coloca en su ubicación final, ajuste las patas niveladoras en el frente girándolas.



### Limpeza antes del uso

Limpe el interior del frigorífico con una solución débil de bicarbonato de soda. Luego enjuague con agua tibia usando una esponja o paño húmedo. Lave las cestas y estantes con agua tibia y jabón y seque completamente antes de volver a colocarlos en el congelador. Las partes externas del congelador se pueden limpiar con cera para pulir.

### Antes de enchufar

Verifique que la toma de corriente sea compatible con el enchufe suministrado con el frigorífico. Vea la placa informativa del producto y compruebe su instalación.

**NO ENCHUFE EL FRIGORÍFICO HASTA CUATRO HORAS DESPUÉS DE UBICARLO EN SU EMPLAZAMIENTO FINAL.**

El refrigerante necesita tiempo para asentarse.

### Antes de llenar su nevera / congelador

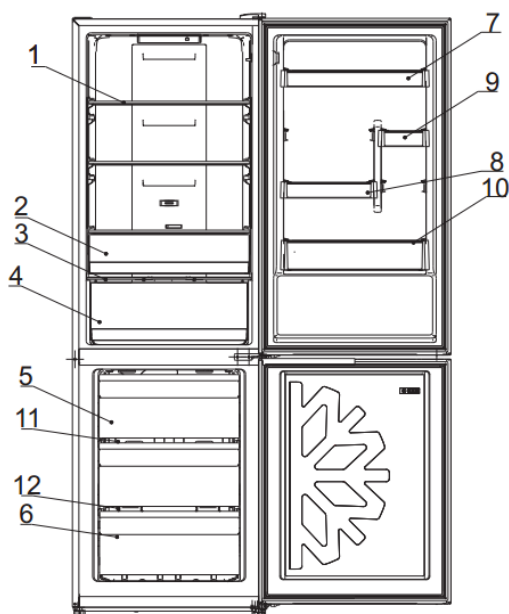
Antes de almacenar alimentos en su frigorífico, enciéndalo y espere 24 horas, para asegurarse de que esté funcionando correctamente y para permitir que el los compartimentos alcancen la temperatura correcta..

## INTRODUCCIÓN

### Antes del uso

Lea atentamente estas instrucciones y las pautas de seguridad de este manual antes de utilizar su nuevo frigorífico. El frigorífico es para uso doméstico en interiores solamente.

### Descripción general del refrigerador



No	Descripción
1	Estante de cristal del refrigerador
2	Cajón X-Cool
3	Cubierta del cajón verdulero
4	Cajón verdulero
5	Cajón superior del congelador
6	Cajón inferior del congelador
7	Balcón 1
8	Balcón 2
9	Balcón 3
10	Balcón 4
11	Estante de cristal del congelador
12	Estante de cristal del congelador

### Primer encendido

1. Limpie las partes del refrigerador con agua tibia que contenga un poco de detergente neutro y con agua limpia, y séquelas. **Nota:** Las partes eléctricas del refrigerador solo pueden limpiarse con un paño seco.

2. Conecte el cable de corriente. El compresor comienza a funcionar.

3. Abra la puerta 30 minutos más tarde, si la temperatura en el refrigerador disminuyó notablemente, muestra que el sistema del refrigerador funciona bien. Cuando el refrigerador funciona por un período de tiempo, el controlador de temperatura establecerá automáticamente la temperatura dentro de los límites que abre.

### Introducción al panel de control

La pantalla se encuentra en el centro de la puerta del refrigerador.

**Fridge (Nevera):** para ajustar la temperatura del refrigerador

**Freezer (Congelador):** para ajustar la temperatura del congelador

**Function (Función):** para elegir entre "Enfriamiento rápido", "Congelación rápida", "Smart ECO" y "Vacaciones"

**OK (Ok):** para ingresar o salir de la función existente

### Ajuste de funciones

#### ★ Primer uso

Cuando el dispositivo se conecta a la alimentación eléctrica por primera vez, la pantalla se encenderá durante 2 segundos antes de que se normalice y el dispositivo funcionará con la función "Smart ECO".

#### ★ Control de pantalla

Cuando la puerta del refrigerador está cerrada y no se pulsa ningún botón en 3 minutos, la luz de la pantalla se apaga. Para encender la pantalla, abra la puerta del refrigerador o pulse en cualquier botón.



Fridge

Freezer

Function

OK

### ★ Ajuste de temperatura

1) Pulse el botón "Fridge (refrigerador)" o "Freezer (congelador)" y cuando parpadee, se pueden configurar las temperaturas; Cada vez que pulse el botón, la temperatura cambia en 1°C (la pantalla muestra la temperatura que corresponda) según la siguiente secuencia:

Refrigerador: 2 °C → 3 °C → 4 °C → 5 °C → 6 °C → 7 °C → 8 °C → APAGADO → 2 °C ...

Congelador: -24 °C → -23 °C → -22 °C → -21 °C → -20 °C → -19 °C → -18 °C → -17 °C → -16 °C → -24 °C ...

*Nota: Las temperaturas no son seleccionables en las funciones de Enfriamiento rápido (fast cooling), Congelación rápida (fast freezing), Smart ECO y Modo vacaciones.*

2) Para confirmar el ajuste de temperatura, si no pulsa ningún botón durante 5 seg., el botón deja de parpadear y la temperatura seleccionada en ese momento queda establecida.

### ★ Función Smart ECO

En este modo se regula de forma automática la temperatura interna para un funcionamiento óptimo. Las temperaturas (4 °C en el refrigerador y -18 °C en el congelador) no se pueden cambiar. Puede pulsar el botón de zona de temperatura para verificar la temperatura en cada momento.

1) Para activar esta función:

Pulse "Function (función)" hasta que parpadee el icono correspondiente y luego haga clic en "Ok".

2) Para desactivar esta función.

Pulse "Function (función)" hasta que parpadee el icono correspondiente y luego haga clic en "Ok" (la luz se apaga).

Las temperaturas de cada cámara vuelven entonces al valor anterior a la función Smart ECO.

Si activa las funciones Enfriamiento rápido, Congelación rápida o Modo Vacaciones, la función Smart ECO se detiene.

### ★ Enfriamiento rápido (Fast Cooling)

En el modo "Enfriamiento rápido" la temperatura del refrigerador baja a 2°C y no se puede modificar mientras esté activo. Use esta función únicamente si ha tenido abierto el frigorífico mucho tiempo o ha introducido muchos alimentos a la vez o si se activa la alarma de temperatura en este compartimento. Reduzca su uso al máximo para optimizar el consumo del aparato.

1) Para activar esta función:

Pulse "Function (función)" hasta que parpadee el icono correspondiente y luego haga clic en "Ok".

2) Para desactivar esta función.

Pulse "Function (función)" hasta que parpadee el icono correspondiente y luego haga clic en "Ok" (la luz se apaga).

La temperatura del refrigerador vuelve entonces a su valor anterior al modo Enfriamiento rápido.

Si activa las funciones Smart ECO o el modo Vacaciones, el modo Enfriamiento rápido se detiene.

### ★ Congelación rápida (Fast Freezing)

En el modo "Congelación rápida (Fast Freezing)" la temperatura del congelador desciende y no se puede modificar mientras esté activo. Use esta función únicamente si ha tenido abierto el congelador mucho tiempo o ha introducido muchos alimentos a la vez o si se activa la alarma de temperatura en este compartimento. Reduzca su uso al máximo para optimizar el consumo del aparato.

1) Para activar esta función:

Pulse "Function (función)" hasta que parpadee el icono correspondiente y luego haga clic en "Ok".

2) Para desactivar esta función.

Pulse "Function (función)" hasta que parpadee el icono correspondiente y luego haga clic en "Ok" (la luz se apaga).

La temperatura del congelador vuelve entonces a su valor anterior al modo Congelación rápida.

El tiempo máximo de uso continuado de esta función es de 26h. Transcurrido este tiempo de desactiva automáticamente.

Si activa el modo Smart ECO, el modo Congelación rápida se detiene.

### ★ Modo Vacaciones

En el Modo vacaciones, la temperatura del refrigerador sube a 14°C y no se puede modificar mientras esté activo. Use esta función para ahorrar energía si se va a ausentar un periodo largo de tiempo como unas vacaciones por ejemplo.

1) Para activar esta función:

Pulse "Function (función)" hasta que parpadee el icono correspondiente y luego haga clic en "Ok".

2) Para desactivar esta función.

Pulse "Function (función)" hasta que parpadee el icono correspondiente y luego haga clic en "Ok" (la luz se apaga).

La temperatura del frigorífico vuelve entonces a su valor anterior al modo Vacaciones.

Si activa las funciones Smart ECO o el modo Enfriamiento rápido, el modo Vacaciones se detiene

### ★ Memoria anti-apagones

Esta función permite que se guarden los ajustes en caso de una interrupción súbita del suministro eléctrico y continúe su funcionamiento con normalidad una vez se restablezca el suministro.

### ★ Encendido diferido

Para evitar daños al refrigerador en caso de un corte repentino de energía, la unidad retrasa su arranque en caso de que el corte dure menos de 5 minutos.

### ★ Alarma de temperatura del congelador tras un apagón

Si al restablecerse el suministro eléctrico la temperatura del congelador es superior a -10°C el indicador luminoso de la cámara del congelador se enciende y los dígitos de temperatura parpadean.

Pulse cualquier botón y la pantalla mostrará la temperatura del congelador en ese momento, pulse cualquier botón nuevamente o espere 5 segundos y el parpadeo se detendrá, mostrando la temperatura objetivo seleccionada.

### ★ Alarma de apertura de puerta del refrigerador

Cuando el refrigerador permanece abierto durante 3 minutos o más, sonará una alarma acústica. Cierre la puerta para detener la alarma o pulse cualquier botón (en este caso la alarma volverá a sonar después de 3 minutos).

### ★ Aviso de fallo en el sistema

Si el frigorífico detecta un fallo interno mostrará en pantalla "E0", "E1", "E2" u otros símbolos no habituales, en este caso contacte con un servicio técnico (visite [www.schneiderespana.es](http://www.schneiderespana.es)) puesto que es probable que el equipo necesite reparación.

## Almacenamiento de alimentos

1. Los alimentos cocinados se pueden poner en el refrigerador para mantenerlos frescos después de que su temperatura haya descendido a la temperatura ambiente.

2. Use los balcones de las puertas para huevos, mantequilla, leche, bebidas, embotelladas, etc. Para obtener mejores resultados almacene los alimentos dejando espacio libre entre ellos de forma que fluya el aire libremente dentro del compartimento.

3. Para evitar la contaminación cruzada, envuelva los alimentos con papel film y distribuya los alimentos frescos y cocinados en distintos estantes. De esta manera evitará que jugos y olores se mezclen.

4. Las frutas y verduras deben colocarse en el cajón verdulero para evitar la evaporación excesiva de agua y mantener

su frescura.

5. Deje enfriar los alimentos calientes a temperatura ambiente antes de almacenarlos, de lo contrario aumentará el consumo de electricidad y se formará escarcha en el interior.

6. Tenga en consideración que algunos tipos de verduras y frutas frescas son sensibles al frío y que, por lo tanto, no son aptos para el almacenamiento en el frigorífico.

#### **Consejos para mantener la comida perfecta en la nevera.**

1. Las carnes cocinadas deben almacenarse en un estante por encima de las carnes crudas para evitar la transferencia bacteriana. Mantenga las carnes crudas en un plato que sea lo suficientemente grande como para recolectar los jugos y cúbralo con papel film o aluminio.

2. Permita que el aire circule alrededor del refrigerador, asegurando que todas las partes del refrigerador se mantengan frías.

3. Para evitar la transferencia de sabores y la desecación, los alimentos deben envasarse o cubrirse por separado. Las frutas y verduras no necesitan ser envueltas.

4. Permita que los alimentos precocinados se enfríen antes de colocarlos en el refrigerador. Esto ayudará a evitar que la temperatura interna del refrigerador suba.

5. Para evitar que escape el aire frío, intente limitar el número de veces que abre la puerta. Cuando regrese de sus compras, clasifique los alimentos que debe conservar en su frigorífico antes de abrir la puerta. Solo abra la puerta para poner comida o sacarla.

#### **Interrupción del suministro de energía o fallo del sistema de refrigeración.**

En caso de interrupción prolongada del suministro de energía o fallo en el sistema de refrigeración:

1. Evite abrir la puerta del refrigerador tanto como sea posible para que incluso en los días calientes del verano pueda mantenerse fresca y segura durante horas.

2. Si tiene un aviso de corte de energía por adelantado:

- Una hora antes del corte active el modo "Enfriamiento rápido", y baje la temperatura del congelador.

- No almacene nuevos alimentos a partir de ese momento.

- Cuando se reinstaure el suministro espere 1h y restablezca valores normales de temperatura (Ej: modo Smart ECO)

- También puede hacer hielo antes del corte de suministro y ponerlo dentro de un recipiente en la parte superior del congelador, lo que ayudará a mantener los alimentos frescos durante más tiempo.

#### **Antes de congelar.**

1. Deje que los alimentos cocinados se enfríen por completo a temperatura ambiente.

2. Enfríe la comida en el compartimento frigorífico antes de congelarla cuando sea posible.

3. Considere cómo quiere cocinar la comida antes de congelarla.

4. No congele los alimentos en recipientes de metal.

5. Use bolsas especiales para congelar disponibles en los supermercados, film para congelador, bolsas de polietileno, recipientes de plástico y papel de aluminio para alimentos ácidos (como cítricos). No use papel film normal ni vidrio. No use recipientes de comida usados (a menos que los haya limpiado completamente).

6. Extraiga tanto aire del contenedor como sea posible. Puede comprar una bomba de vacío especial que absorba aire excesivo del contenedor. Cuando congele líquidos deje suficiente espacio libre en el contenedor para permitir su expansión por congelación, o el contenedor podría reventar.

7. Puede aprovechar el espacio en el congelador de manera más eficiente si congela líquidos (o sólidos con líquidos, como el estofado) en bloques cuadrados. Vierta el líquido en una bolsa de polietileno dentro de un recipiente de lados cuadrados. Congélelo así, luego sáquelo del contenedor y selle la bolsa.



#### **A la hora de comprar alimentos congelados.**

1. Cuando compre alimentos congelados, consulte las pautas de almacenamiento en el embalaje. Podrá almacenar cada artículo de comida congelada durante el período que se muestra de acuerdo con la clasificación por estrellas. Este suele ser el período indicado como "Consumir antes de", que se encuentra en la parte frontal del paquete.

2. Verifique la temperatura de la cámara frigorífica de la tienda donde compra sus alimentos congelados. Debe estar al menos a  $-18^{\circ}\text{C}$

3. Asegúrese de que el paquete de alimentos congelados esté en perfectas condiciones.

4. Siempre compre los productos congelados al final de su visita al supermercado.

5. Trate de mantener los alimentos congelados juntos mientras hace las compras, y en el viaje a casa, ya que esto ayudará a mantenerlos fríos.

6. No compre alimentos congelados para su conservación a menos que pueda congelarlos de inmediato. Existen bolsas con aislamiento especial se pueden comprar en la mayoría de los supermercados. Éstas mantienen la comida congelada durante más tiempo.

7. Para algunos alimentos, descongelar antes de cocinar es innecesario. Las verduras y las pastas se pueden agregar directamente al agua hirviendo o al vapor de cocinado. Las sopas y salsas congeladas se pueden poner en una olla y calentar suavemente hasta que se descongelen.

8. Use alimentos de calidad y manipúelos lo menos posible. Congele la comida en pequeñas porciones. Así se congela más rápido, tarda menos tiempo en descongelarse y le permitirá consumirla en la cantidad justa que necesite.

9. Primero, calcule la cantidad de alimentos que congelará. Si está congelando grandes cantidades de alimentos frescos, recuerde que puede usar la función "Fast Freezing" (Congelación rápida). Esto reducirá la temperatura en el congelador, congelará la comida más rápido y ayudará a mantener las propiedades de los alimentos. Sin embargo, debe hacerlo con moderación para ahorrar energía.

#### **Si se va a ausentar un periodo prolongado**

- Si se va ausentar durante algunas semanas active el Modo Vacaciones.

- Si el electrodoméstico no se va a usar durante varios meses:

Desenchufe la unidad de la toma de corriente de la pared.

Retire toda la comida.

Limpie y seque el interior completamente. Para evitar la formación de olores y moho deje la puerta ligeramente abierta, bloqueándola si es necesario, o desmonte la puerta. Mantenga la nevera limpia en un lugar seco y ventilado, lejos de fuentes de calor. No coloque objetos encima de la nevera. La unidad no debe ser accesible para el juego de los niños.

### **Ahorro de energía**

1. Instale el refrigerador en la parte más fresca de la estancia, fuera de la luz solar directa y lejos de conductos o registros de calefacción. No coloque el refrigerador al lado de electrodomésticos que produzcan calor, como un horno, cocina o lavavajillas.
2. La puerta del refrigerador debe permanecer abierta solo el tiempo que sea necesario; no coloque alimentos calientes dentro del refrigerador.
3. Organice el refrigerador para reducir las aperturas de la puerta. Retire todos los elementos necesarios a la vez y cierre la puerta lo antes posible.
4. La puerta del refrigerador debe estar bien cerrada para evitar un mayor consumo de energía y la formación de exceso de hielo y/o condensación en el interior.
5. El aire frío que circula constantemente mantiene la temperatura homogénea dentro del refrigerador. Por esta razón, es importante distribuir adecuadamente la comida, para facilitar el flujo de aire. Los estantes no deben estar forrados con papel de aluminio, papel encerado ni servilletas de papel. Los revestimientos interfieren con la circulación de aire frío, lo que hace que el refrigerador sea menos eficiente, lo que podría causar el deterioro de los alimentos.
6. Cubra los alimentos y seque los recipientes antes de colocarlos en el refrigerador. Esto reduce la acumulación de humedad dentro de la unidad.
7. No sobrecargue el refrigerador ni bloquee las vías de aire. Si lo hace, el condensador funcionará durante más tiempo y usará más energía.
8. No almacene nuevos alimentos en el congelador directamente en contacto con los ya congelados. No ponga grandes cantidades de comida a congelar de una vez, ya que esto podría aumentar la temperatura interior del compartimento y poner en riesgo la conservación de los alimentos ya congelados.
9. Durante ausencias prolongadas es recomendable desconectar el refrigerador, quitar todos los alimentos y limpiarlo. La puerta debe dejarse ligeramente abierta para evitar moho y olores desagradables. Esto no afectará al refrigerador cuando se vuelva a conectar.
10. Durante ausencias cortas, el frigorífico puede permanecer encendido. Sin embargo, recuerde que pueden ocurrir apagones prolongados durante su ausencia.
11. Respete el tiempo de almacenamiento recomendado por los fabricantes de alimentos para cualquier tipo de alimento y particularmente para los alimentos comercialmente ultracongelados.
12. Un aumento en la temperatura de los alimentos congelados durante el mantenimiento o la limpieza podría acortar la vida de almacenamiento.
13. Tome las debidas precauciones respecto a los alimentos congelados en caso de una prolongada falta de funcionamiento del frigorífico (ya sea por interrupción del suministro de energía o fallo del sistema de refrigeración).
14. Es mejor distribuir los alimentos congelados en varias capas en los estantes.

## **MANTENIMIENTO Y LIMPIEZA**

### **No-Frost**

Este aparato está diseñado para descongelación automática, sin necesidad de intervención por su parte.

### **Limpieza**

#### **1. Limpieza interna**

Limpie el frigorífico internamente con una solución débil de bicarbonato. Luego enjuague con agua tibia usando una esponja o paño húmedo y seque. Lave los cestos con agua tibia y jabón y asegúrese de que estén completamente secos antes de volver a colocarlos en el frigorífico.

#### **2. Limpieza externa**

Use detergente estándar no abrasivo diluido en agua tibia para limpiar el exterior del frigorífico.

La rejilla del condensador en la parte posterior del frigorífico y los componentes adyacentes se pueden aspirar usando un accesorio de cepillo suave.

No use limpiadores fuertes, estropajos o solventes para limpiar cualquier parte del frigorífico

### **Información eléctrica**

#### **Este aparato debe estar conectado a una toma de tierra.**

Este aparato está equipado con un enchufe estándar que será adecuado para su uso en todas las casas equipadas con tomas de corriente adaptadas a la normativa actual.

Este aparato cumple con las siguientes Directivas en materia de Bajo Voltaje:

Directiva 2006/95/EC

EN60335-2-24:2010

EN60335-1:2002 + A11 2004 +A12:2006 +A2:2006 +A13:2008 +A14:2010

EN62233:2008.

### **Resolución de problemas**

No todas las situaciones requieren de la actuación de un servicio técnico. En ocasiones se trata de circunstancias normales o de fácil resolución que puede llevar a cabo por sus propios medios según la siguiente lista:

Situación	Posibles causas	Posibles soluciones
No enfría	<ul style="list-style-type: none"> <li>• ¿Se ha desconectado la alimentación?</li> <li>• ¿Los interruptores o fusibles funcionan?</li> <li>• ¿Hay un apagón?</li> </ul>	<ul style="list-style-type: none"> <li>• Vuelva a enchufar.</li> <li>• Abra la puerta y compruebe si la lámpara está encendida.</li> </ul>
Ruido extraño	<ul style="list-style-type: none"> <li>• ¿Es estable el refrigerador?</li> <li>• ¿Llega a contactar la pared?</li> </ul>	<ul style="list-style-type: none"> <li>• Regule las patas del frigorífico.</li> <li>• Aléjelo de la pared.</li> </ul>
Enfría poco	<ul style="list-style-type: none"> <li>• ¿Hay comida caliente en el interior?</li> <li>• ¿Hay demasiada comida almacenada?</li> <li>• ¿Abre la puerta con frecuencia?</li> <li>• ¿Está la puerta bien sellada?</li> <li>• ¿Hay fuentes de calor cercanas?</li> <li>• ¿Está el frigorífico bien ventilado?</li> <li>• ¿El ajuste de temperatura es correcto?</li> </ul>	<ul style="list-style-type: none"> <li>• Ponga comida en el frigorífico sólo cuando los alimentos calientes se hayan enfriado.</li> <li>• Verifique el cierre de la puerta y procure no abrirla a menudo.</li> <li>• Retire el refrigerador de la fuente de calor.</li> <li>• Permita una buena ventilación en la estancia.</li> <li>• Ajuste a la temperatura adecuada.</li> </ul>
Olor extraño	<ul style="list-style-type: none"> <li>• ¿Alguna comida en mal estado?</li> <li>• ¿Necesita limpiar el refrigerador?</li> <li>• ¿Está la comida envasada?</li> </ul>	<ul style="list-style-type: none"> <li>• Tire la comida estropeada.</li> <li>• Limpie el frigorífico.</li> <li>• Envuelva los alimentos.</li> </ul>

*Nota: Si la situación no puede solucionarse, no trate de llevar a cabo una reparación usted mismo. Las reparaciones llevadas a cabo por personas inexpertas pueden causar lesiones o un mal funcionamiento grave. Póngase en contacto con un técnico cualificado. Puede encontrar los datos de nuestros servicios técnicos oficiales a nivel local en [www.schneiderespana.es](http://www.schneiderespana.es).*


#### Reemplazo de las lámparas

Las lámparas LED que utiliza en este dispositivo, que tienen un bajo consumo de energía y una larga vida útil, dejarán de funcionar, póngase en contacto con un servicio técnico para su reemplazo.

#### Desecho

Los electrodomésticos inservibles aún mantienen un valor residual. Un método de eliminación respetuoso con el medio ambiente garantizará que valiosas materias primas puedan recuperarse y utilizarse nuevamente.

El refrigerante utilizado en su electrodoméstico y los materiales aislantes requieren procedimientos especiales de eliminación. Asegúrese de que ninguna de las tuberías en la parte posterior del aparato esté dañada antes de su eliminación. Puede obtener información actualizada sobre las opciones para desechar su electrodoméstico y su embalaje en su ayuntamiento.

Desecho correcto del producto	
	<p>Esta marca indica que este producto no debe desecharse con otros desechos domésticos en toda la UE. Para evitar posibles daños al medio ambiente o a la salud humana por la eliminación incontrolada de residuos, recíclelo de manera responsable para promover la reutilización sostenible de los recursos materiales. Para devolver su dispositivo usado, utilice los sistemas de devolución y recolección o póngase en contacto con el distribuidor donde adquirió el producto. Pueden tomar este producto para reciclarlo de manera segura para el medio ambiente.</p>

#### Schneider España de I., S.A.

C/ Loeches 62, 9A, Alcorcón (Madrid) | [www.schneiderespana.es](http://www.schneiderespana.es) | Made in P.R.C.

*Todas las informaciones contenidas en este manual de usuario (imágenes incluidas) pueden verse sujetas a errores tipográficos o de otra índole que las hagan diferir del producto real.*